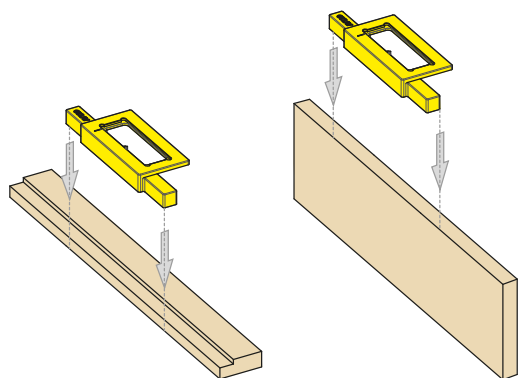
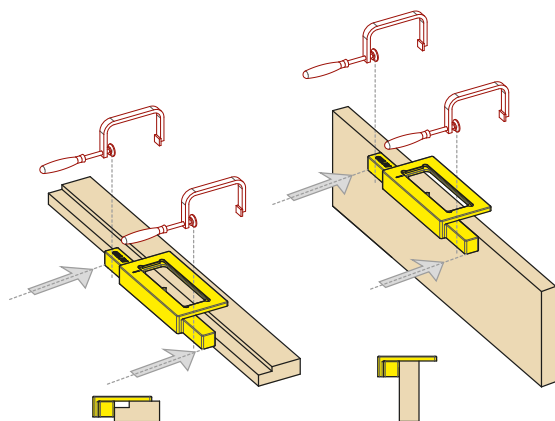


TTDPIDIM0001 072017

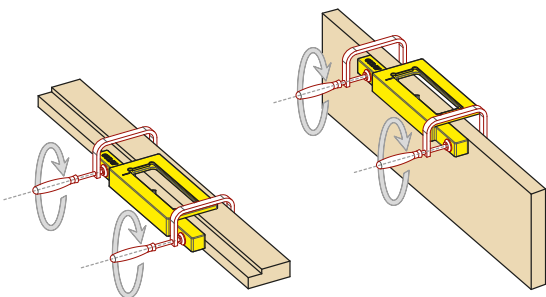
1



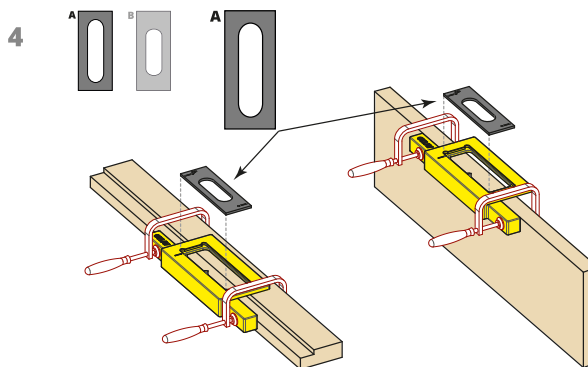
2



3



4

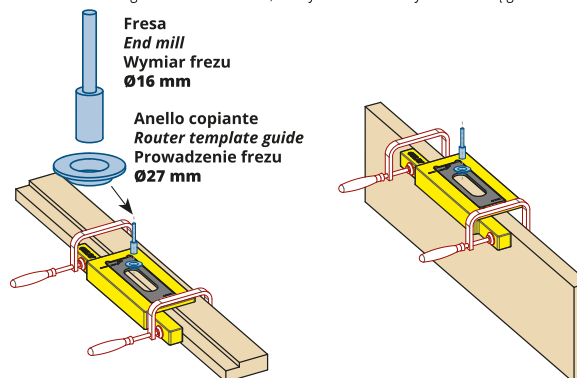


Allineare l'indicatore della mascherina a quello del supporto giallo.
Per i modelli IN300, IN303 e IN305 allineare l'indicatore con indicato lo spessore del pannello utilizzato (valori 40, 45) per eseguire la fresatura al centro dell'anta.

Align the indicator of the jig to that of the yellow support.
For models IN300, IN303 and IN305 align the indicator that shows the thickness of used panel (values 40, 45) for milling in the middle of the shutter.

Umieść szablon do frezowania w otworze zółtego przyrządu do montażu w taki sposób, aby widoczne na rysunku znaczniki znajdowały się w jednej linii.
Do symetrycznego frezowania gniazd zawiasów IN300, IN303 oraz IN305 względem grubości skrzydła (wartości 40, 45 mm), umieść szablon w przyrządzie, zgodnie z oznaczeniem, tak by znacznik wskazywał właściwą grubość skrzydła.

5



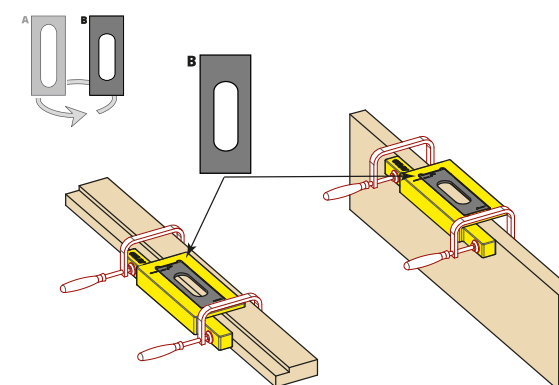
Fresa
End mill
Wymiar frezu
Ø16 mm

Anello copiante
Router template guide
Prowadzenie frezu
Ø27 mm

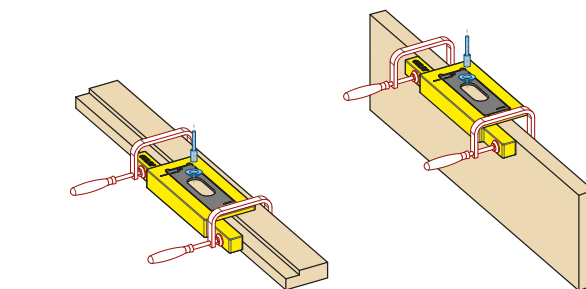
PROFONDITÀ 1ª FRESATURA
1st MILLING DEPTH
1 GŁĘBOKOŚĆ FREZOWANIA

	Anta Door Drzwi	Telaio Ościeżnica Frame
IN230	7 mm	7 mm
IN232	7 mm	7 mm
IN235	7 mm	7 mm
IN300	7 mm	7 mm
IN303	7 mm	7 mm
IN305	7 mm	7 mm
IN310	10 mm	10 mm

6



7

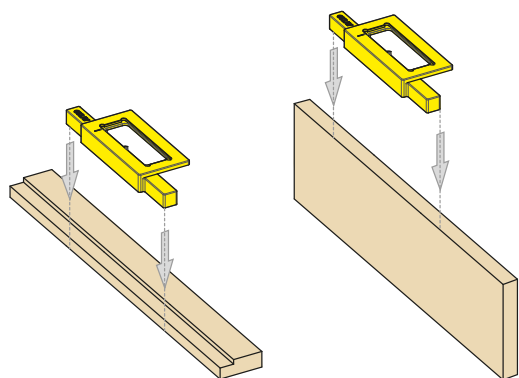


PROFONDITÀ 2ª FRESATURA
2nd MILLING DEPTH
2 GŁĘBOKOŚĆ FREZOWANIA

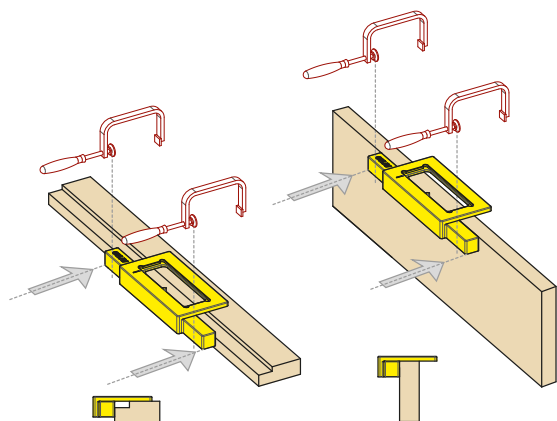
	Anta Door Drzwi	Telaio Ościeżnica Frame
IN230	30 mm	21 mm
IN232	30 mm	21 mm
IN235	30 mm	21 mm
IN300	30 mm	21 mm
IN303	30 mm	21 mm
IN305	30 mm	21 mm
IN310	35.5 mm	29.5 mm

TTDPIDIM0001 072017

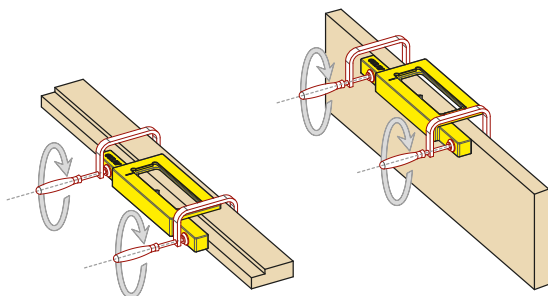
1



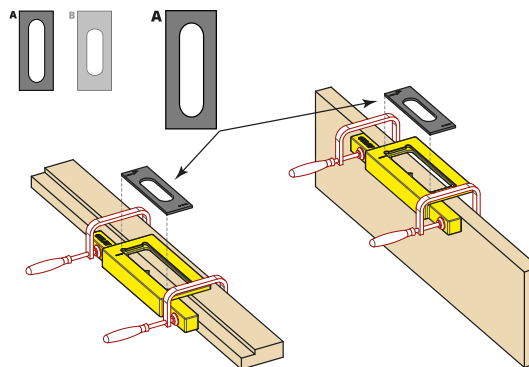
2



3



4

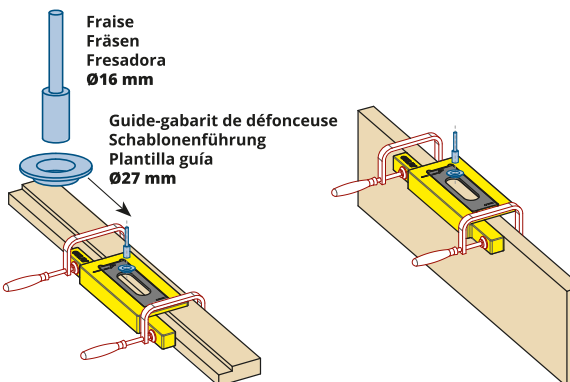


Aligner l'encoche marquée sur la plaque en correspondance avec celle du support jaune. Pour le fraisage au centre de l'ouvrant des modèles IN300, IN303 et IN305, aligner l'encoche avec l'indication de l'épaisseur du panneau utilisé (40, 45).

Das Zeichen der schwarzen Platte an dem gelben Träger angleichen. Bzgl. Modelle IN300, IN303 und IN305 das Zeichen zu der angegebenen Türstärke angleichen (Werte 40,45). Dann die Fraesung in der Mitte der Tür durchführen.

Alinear el indicador de la plantilla con el del soporte color amarillo. Para instalar en el medio del grossor de l'anta los modelos IN300, IN303 y IN305 alinear el valor indicado en la plantilla (40, 45) equivalente al grossor de la puerta.

5



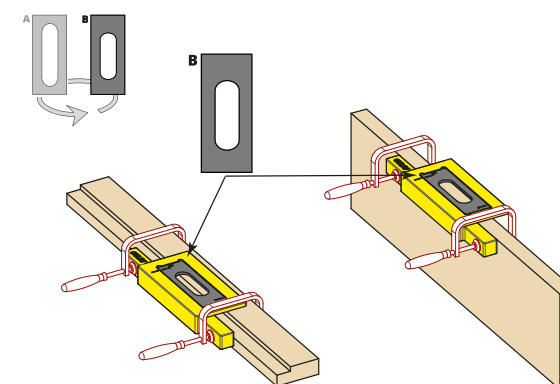
Fraise
Fräsen
Fresadora
Ø16 mm

Guide-gabarit de défonceuse
Schablonenführung
Plantilla guía
Ø27 mm

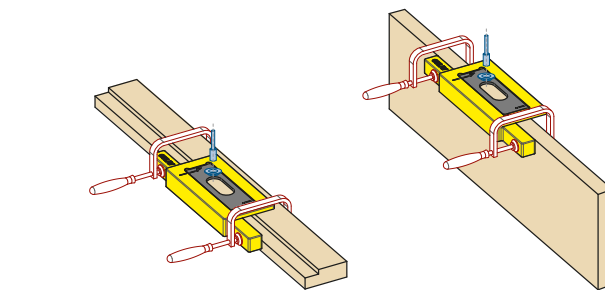
PROFONDEUR 1ER FRAISAGE
TIEFE ERSTER FRAESUNG
PROFUNDIDAD 1º MECANIZADO

	Porte Tür Hoja	Cadre Rahmen Marco
IN230	7 mm	7 mm
IN232	7 mm	7 mm
IN235	7 mm	7 mm
IN300	7 mm	7 mm
IN303	7 mm	7 mm
IN305	7 mm	7 mm
IN310	10 mm	10 mm

6



7



PROFONDEUR 2ÈME FRAISAGE
TIEFE ZWEITER FRAESUNG
PROFUNDIDAD 2º MECANIZADO

	Porte Tür Hoja	Cadre Rahmen Marco
IN230	30 mm	21 mm
IN232	30 mm	21 mm
IN235	30 mm	21 mm
IN300	30 mm	21 mm
IN303	30 mm	21 mm
IN305	30 mm	21 mm
IN310	35.5 mm	29.5 mm